



De Kardinaal  
Wiekevorst  
Nestkasten en hun doelmatiggebruik



## **NESTKASTEN en hun DOELMATIG GEBRUIK**

In onze economische bosbouw is er geen plaats meer voor zieke, rotte of dode bomen. Ook, maar dan eerder om schoonheidsredenen, worden dergelijke bomen niet geduld in parken en plantsoenen.

Of nu het opruimen van deze oneconomische of minder fraai uitzierende bomen, ten gunste van het rendement, de vitaliteit of de recreatie in het bos of het park komt is wellicht een andere vraag.

Door het grondig opruimen van zieke, rotte of dode bomen, die vaak holen bevatten, of op zijn minst er uiterst geschikt voor zijn, verdwijnt er heel wat natuurlijke broedgelegenheid voor een deel van onze vogels, namelijk voor de holenbroeders. Dat heeft ongetwijfeld een nefaste invloed op het bestand van deze vogelsoorten. Het feit nu dat veel van deze holenbroeders een belangrijke rol spelen bij de regularisatie van de insectenstand, insecten welke in te sterke concentraties plant en boom enorme schade kunnen toebrengen, doet de vraag rijzen of door het opruimen van deze oneconomische bomen geen averechts resultaat van de doelstelling wordt behaald.

Willen wij, ook economisch, deze doelstelling bereiken, zullen wij in de moderne bosbouw naar alternatieve middelen moeten uitkijken om het vogelbestand van de holenbroeders op peil te houden. Wij kunnen immers onze kleine en grote holenbroeders niet missen, al laten wij het economisch aspect ervan even terzijde. Alleen al in recreatieve zin vervullen deze vogels een niet onbelangrijke rol in het bos en het park voor de mens.

Niet enkel in de moderne bosbouw, maar ook in dorp en stad krimpen de nestgelegenheden voor de holen en halfholenbroeders, die er zich een thuis hadden verworven. Immers de moderne woningbouw biedt onder daken of op zolders geen broedgelegenheid meer voor deze vogels.

Alternatieve mogelijkheden voor het opvullen van het verdwijnen van de natuurlijke nestgelegenheden voor deze vogels zijn bij uitstek de nestkasten.

Wij moeten echter ook in het oog houden dat het aanbieden van veel nestkasten, als wij er ondoordacht mee omspringen, ook wel eens een nefaste invloed kan hebben bij een aantal van deze vogelsoorten.

Immers, in de praktijk stellen wij veelal vast, dat bij ondoordacht gebruik van nestkasten meestal slechts één, in het gunstigste geval twee of drie typen nestkasten aan de vogels wordt aangeboden, waarmee al de soorten holenbroeders het dan maar moeten stellen. Gevolg: de vogels laten het recht van de sterkste gelden en de meest agressieve soorten nemen de aangeboden nestgelegenheden in beslag en breiden zich uit ten koste van de minder agressieve, de minder sterkere soorten.

Onderzoekingen hebben bijvoorbeeld uitgewezen dat in de concurrentiestrijd om het bezit van een nestkast onder de kleine holenbroeders, de agressieve Ringmus en Huismus meestal als overwinnaars uit de strijd komen, gevolgd door de Koolmees, en , dit dan ten koste van de andere mezensoorten, de Boomkruiper, ja zelfs de Gekraagde roodstaart.

Het aanbieden van één of twee typen nestkasten kan dan misschien de numerieke getalsterkte van een bepaalde soort op peil houden en zelfs verhogen, maar dit dan

ten koste van andere soorten. Gevolg, ondanks de numerieke vermeerdering van een bepaalde soort treedt er een verarming van de avifauna op door vermindering van het aantal soorten.

Uit opzoeken is ook gebleken dat elke vogelsoort zijn eigen specifieke spijskaart heeft, en dat twee soorten die ongeveer dezelfde spijskaart hebben er een verschillend voedselterritorium op na houden of andere bemachtigingstechnieken hebben, zodat ze elkaar als het om voedsel gaat, niet

beconcurreren, maar aanvullen. Een goed voorbeeld hiervan zijn Koolmees en Pimpelmees. De Koolmees zoekt haar voedsel laag bij de grond, laag in bomen en struiken terwijl de Pimpelmees haar kostje hoog in bomen en struiken bijeenscharrelt.

In de strijd om een nestgelegenheid, domineert de Koolmees op de Pimpelmees, en bij een maximale bezetting van de nestkasten zal de Pimpelmees de plaats moeten ruimen, terwijl haar voedselterritorium dan onuitgebuut blijft.

Een kwart eeuw en meer ervaring, door het verstrekken van één enkel type nestkasten in dezelfde biotoop, heeft ons geleerd, dat er geleidelijk aan een toename was van het aantal bezette nestkasten door de Koolmees en dat bij een maximale bezetting van de nestkasten de Pimpelmees werd teruggedrongen. Die toename van de Koolmees dan leidde naar piekhoogten, waarop het jaar nadien plots sterke dalingen volgden. In de dieptejaren van de Koolmees dan, nam er geleidelijk aan weer toename van de Pimpelmees plaats, en na 3, 4, 5 jaar, het was geen vaste cyclus, begon weer opnieuw de overheersing van de Koolmees. Deze fluctuaties in aantal broedparen, afwisselend Koolmees Pimpelmees moeten wij niet toeschrijven aan het keren van de kansen van het recht van de sterkste, de Pimpelmees is nooit de dominante vogel geweest, maar aan het voedselaanbod in het territorium. De piekhoogten van de Koolmees heeft daar geleid tot vol of wellicht zelfs tot overbezetting van het voedsel territorium, met als gevolg een schaarser worden van het voedselaanbod, waardoor de Koolmees tijdelijk moest uitwijken of, dit weten wij niet vast, daar er geen onderzoek naar werd gedaan, het voortplantingsproces gedeeltelijk stoppen, dus aan geboortebepkeringen doen.

Terloops, waarnemingen tijdens de broedperiode van de Spreeuw, ook de Zwarte Kraai, wijzen er op dat in de vogelwereld geboortebepkering door niet deelname aan het broedproces voorkomt. Zeer recent zelfs, gedurende het broedseizoen 1988 verbleven er te LICHTAART (provincie Antwerpen) een groep Zwarte Kraaien van meer dan 400 exemplaren volwassen vogels die beslist geen deelname hadden aan het broedproces. Zij waren in hetzelfde gebied aanwezig van maart tot september zonder dat er een broedgeval zich voordeed. Al deze gedachten moeten er toe leiden, om niet ondoordacht te werk te gaan, als wij op grote schaal nestkasten gaan aanbieden aan de vogels. Het is raadzaam een aantal punten in acht te nemen alvorens men in een bepaalde biotoop heel wat nestkasten gaat aanbrenge. Vooreerst is er een inventarisatie van het terrein waar men nestkasten gaat aanbieden noodzakelijk, inventarisatie, niet enkel van het voorhanden zijnde vogelbestand, maar ook van de biotoop. Immers de beschikbare hoeveelheid en de verschillende soorten voedsel zijn bepalend voor de vogelbevolking die er kan leven.

Wij moeten bijvoorbeeld niet in loofbossen nestgelegenheid gaan aanbieden voor de Kuifmees of de Zwarte mees, want die hebben er toch geen voedselterritorium. Naast een onderzoek van de mogelijkheden van het terrein, zouden wij aandacht moeten besteden aan het type nestkast dat we er willen aanbrenge, zodat elke vogelsoort, zonder dat ze elkaar door concurrentie hoeven uit te sluiten aan bod kan komen. Wij mogen niet alleen aandacht besteden aan het aantal vogels dat er zou kunnen leven, maar trachten er een diversiteit in te brengen. Een zo gevarieerd mogelijke bezetting van diverse vogelsoorten, waarborgt niet enkel een optimale benutting van elk voorradig voedselpakket, maar heeft bovendien voor de mens de hoogste recreatieve waarde, en ook daar mogen wij wel eens naar kijken en streven.

## Type Nestkasten

De opgegeven maten van de nestkasten zijn steeds de binnenmaten. De opgegeven hoogten van de kast zijn de hoogten van de zijde met het invlieggat, met uitzondering van de typische Boomkruiperkasten, dus de voorzijde. Wie het dak van de kast een (lichte) helling wil geven voor een beter afwatering, neemt de hoogte van de rug iets groter en de zijwanden past men telkens er op aan. Met uitzondering voor de minikast, de selectieve kast en de superselectieve kast, kan eventueel lichtjes van de maten worden afgeweken als dit voordeliger uitkomt voor het door u gebruikte bouw materiaal, met dien verstande dat de maten van het vlieggat gerespecteerd worden. Voor de duurzaamheid van de kast, beschermt men het dak, eventueel ook de rug van de kast, tegen regenwater. Dit kan men best met asfaltpapier of beter nog menuiseriet. Nooit het hout verduurzamen met carbolineum. Ook de kast niet verven, hoogstens aan de buitenkant voorzien van een laagje buitenbeits. Voor de gezondheid van de bewoners is het beslist noodzakelijk dat het hout aan de binnenkant van de kast naakt en bloot blijft zodat het eventueel vocht kan opnemen. Om te voorkomen dat het vlieggat wordt vergroot brengt men er een metalen of zinken plaatje rond aan.

### Super selectieve kast

Bodem: 6 x 6 cm. Hoogte: 10 cm. Vlieggat: 28 mm. Vlieggat: 5 cm boven de bodem aanbrengen.

Zeer geschikte kast voor Matkopmees en Glanskopmees, en ook Winterkoning. Ringmus en Huismus bezetten deze kast niet.

### Minikast

Bodem: 7 x 7 cm. Hoogte: 15 cm. Vlieggat: 28 mm op 9 cm boven de bodem.

Wordt in gebruik genomen door Kuifmees, Zwarte mees, Glanskopmees, Matkopmees, Pimpelmees, en in mindere mate door Bonte Vliegenvanger en

Koolmees. Huismus en Ringmus bezetten deze kast eerder zelden. Geschikte kast om in tuinen, parken en bossen te hangen.

### Selectieve kast

Bodem: 10 x 10 cm. Hoogte: 16 cm. Vlieggat: : 28 mm op 10 cm boven de bodem.

Wordt in gebruik genomen door Kuifmees, Zwarte mees, Matkopmees, Glanskopmees, Bonte Vliegenvanger, Withals Vliegenvanger en in mindere mate door Koolmees en Ringmus. Zeer geschikte kast voor dennenbos, loofbos en park.

### Standaardkast

Bodem: 15 x 15 cm. Hoogte: 25 cm. Vlieggat: 30 mm op 17 cm boven de bodem.

Wordt in gebruik genomen door alle Mezensoorten, Bonte Vliegenvanger, Withals Vliegenvanger, Gekraagde Roodstaart, Ringmus en ook Huismus. Ideale kast als men aan geen selectie moet doen. Even goed geschikt voor aan huis, tuin, park en bossen.

### **Pimpelmezenkast**

Bodem: 9 x 12 cm. Hoogte: 22 cm. Vlieggat: 26 mm boven de bodem.

Wordt in gebruik genomen door Pimpelmees, Matkopmees, Glanskopmees, Zwarte mees en Kuifmees. Weert Huismus, Ringmus en Koolmees omwille van het kleine vlieggat.

### **Koolmezenkast**

Bodem: 20 x 20 cm. Hoogte: 25 cm. Vlieggat: 30 mm, op 18 cm boven de bodem.

Wordt in gebruik genomen door alle Mezensoorten, Gekraagde Roodstaart, Ringmus en Huismus. Rond de woningen, waar de Huismus kan domineren is deze kast minder geschikt.

### **Spreeuwenkast**

Bodem: 20 x 20 cm. Hoogte: 28 cm. Vlieggat: 42 mm, op 20 cm boven de bodem.

Door de grootte en het ruime vlieggat een typische Spreeuwenkast, die met twee, drie in groep opgehangen, graag door hen gebruikt worden. Uiterst geschikt in drevlen of bomenrijen uitgevend op een weidelandschap, ook voor aan de woning. Spreeuwen broeden graag in los kolonieverband.

### **Combinatiespreeuwenkast. Drie in een**

Bodem: 47 x 15 cm, verdeeld in drie kamers van 15 x 15 cm. Hoogte: 28 cm. Vlieggat: 42 mm, op 20 cm van de bodem. Middenkast vlieggat vooraan, zijkasten vlieggat in zijwand.

Zeer geschikte kast voor grote agglomeraties, steden, gemeenten en dorpen. Kasten ophangen aan de gevels van de woningen. Spreeuwen leven graag in groepen.

### **Boomkruiperkast**

Bodem: 10 x 14 cm. Hoogte: 22 cm. Vlieggat: een verticale spleet van 7 x 3 cm, op 7 cm boven de bodem, aan te brengen aan achterkant van zijwand of op rug naast de ophanglat.

Wordt gebruikt door Boomkruiper, Boomklever en omwille van de grote opening ook wel door de Gekraagde Roodstaart. Ook de Mezensoorten durven deze kast wel eens in beslag nemen. Spreeuwen mijden deze kast.

### **Selectieve Boomkruiperkast**

Bodem: 10 x 14 cm. Hoogte: 22 cm. Vlieggat: een verticale spleet van 7 x 13 cm op 7 cm boven de bodem in zijwand of op de rug naast de ophanglat. De bodem is hier een traliebodem gemaakt van metaaldraden van 1 mm, 8 mm uit elkaar of van traliedraad met mazen van 10 x 10 mm. Het spreekt vanzelf dat bij een kast gemaakt met een traliebodem door metaaldraden, rug voorwand en zijwanden een paar centimeter onder de bodem moet uitsteken.

Buiten voor de Boomkruiper is de kast ook geschikt voor de Boomklever. De traliebodem draagt wel het nestmateriaal van Boomkruiper en Boomklever daar het respectievelijk bestaat uit stukjes schors en worteltjes, schors en dode bladeren, maar niet dit van de Mezensoorten daar het bestaat uit mos en haartjes.

### **Boomkruiperkast. Driehoekmodel**

Bodem: 3 x 15 cm Dak 15 x 15 cm. Hoogte: 22 cm Rug en Voorwand boven 13 cm onder 3 cm. Vlieggat: een verticale spleet in zijwand of op rug van 7 x 3 cm op 10 cm boven de bodem. Men kan

ook de bodem van tralies maken. Omwille van de smalle bodem niet zo gegeerd door andere holenbroeders en bijgevolg een eerder uiterst selectieve kast voor de Boomkruiper.

### **Vliegenvangerkast type 1**

Bodem: 15 x 15 cm. Hoogte: 12 cm vlieggat, voorwand half open, slechts 6 centimeter hoog boven de bodem.

Wordt in gebruik genomen door de Grauwe Vliegenvanger, Gekraagde Roodstaart, Zwarte Roodstaart en ook wel een enkele maal door de Witte Kwikstaart en het Roodborstje. Is een halfholenbroederskast.

### **Vliegenvangerkast type 2**

Bodem: 12 x 17 cm. Hoogte: 121 cm. Vlieggat, voorwand half open, dus slechts 6 cm hoog. Zijwanden aan de voorkant bovenaan 6 cm hoog en 6 cm diep uitgesneden.

Wordt in gebruik genomen door Grauwe Vliegenvanger, Gekraagde Roodstaart, Zwarte Roodstaart, Witte Kwikstaart en soms ook wel eens door Roodborst en Winterkoning. Ook de Huismus en de Ringmus durven deze kast wel eens bezigen. Indien geen overlast van de mussensoorten, zeer geschikte kast rond de woning en in de tuin.

### **Roodstaartenkast**

Bodem: 12 x 15 cm. Hoogte: 25 cm. Vlieggat: 45 mm, op 16 cm boven de bodem.

Wordt in gebruik genomen door Gekraagde Roodstaart, Zwarte Roodstaart, Bonte Vliegenvanger, Spreeuw. Het grote vlieggat is nuttig bij het paringsspel van de Gekraagde Roodstaart. Biedt bij gebruik in dennenbossen grote verstoring kans door de wel eens ei lustende eekhoorn.

### **Selectieve Gekraagde Roodstaartkast**

Bodem: 10 x 14 cm. Hoogte: 22 cm. Vlieggat: een horizontale spleet van 3 x 10 cm in voorwand, op 8 cm boven de bodem, in zijwand een verticale spleet van 7 x 3 cm op 14 cm boven de bodem.

Omwille van het grote vlieggat zeer in trek bij Gekraagde Roodstaart, maar ook de Boomkruiper maakt gebruik van deze kast. Spreeuwen mijden deze kast, wellicht omwille van de 2 vlieggaten.

### **Gierzwaluwenkast**

Bodem: 22 x 26 cm. Hoogte: 12 cm. Vlieggat: een horizontale spleet van 9 x 3 cm, op 7 cm boven de bodem en aan een kant op 3 cm van de zijwand. Kast hoog ophangen aan woningen of gebouwen, liefst vlak onder de dakgoot of dakrand.

### **Combinatiekast voor Gierzwaluw**

Bodem: 80 x 22 cm, verdeeld in drie kamers van 22 x 26 cm. Hoogte: 12 cm. Vlieggat: 9 x 3 cm als een horizontale spleet op 3 cm van de zijwand, telkens aan dezelfde kant 7 cm boven de bodem.

Gierzwaluwen leven in groepsverband of kleine kolonies. Kast hoog ophangen aan woning of gebouwen bij voorkeur vlak onder de dakgoot of dicht bij de dakrand.

### **Kleine Spechtenkast**

Bodem: 14 x 14 cm. Hoogte: 30 cm. Vlieggat: 50 mm op 20 cm boven de bodem. Rond het vlieggat een verdikking, dubbele plank aanbrengen aan binnenkant. Bodem lichtjes uithollen om ze ten dienste te stellen van de Spechten.

Spreeuwen en ook wel andere kleine hollenbroeders maken van deze kast wel eens gebruik. Spechten nemen maar moeilijk intrek in nestkasten, daar ze in de broedbiologie zelf hun hollen hakken, maar ervaring heeft ons toch wel geleerd dat ze tijdens de winter nestkasten wel eens gebruiken als slaaphol. Worden ze in de praktijk nog eerder zelden gebezigd om er in te broeden, dan zijn ze toch nog nuttig als slaaphol.

### **Grote Spechtenkast - Kauwkenskast**

Bodem: 14 x 17 cm. Hoogte: 50 cm. Vlieggat: 60 mm, op 38 cm boven de bodem. Bodem lichtjes uithollen naar het midden toe. Spechten bezigen geen nestmateriaal. Deze kast is niet alleen van dienst voor de Groene Specht maar ook erg nuttig voor de Kauw. Voorzien wij deze kast van een ovaal vlieggat van 60 op 100 mm dan kan ze ook nog dienst doen voor de Zwarte Specht.

### **Holenduivenkast**

Bodem: 35 x 35 cm. Hoogte: 45 cm. Vlieggat: 150 mm, op 25 cm boven de bodem. Naast de Holenduif ook wel gebezigd door de Kauw.

### **Steuilenkast**

Bodem: 70 x 20 cm. Hoogte: 20 cm. Vlieggat: 70 mm, op 11 cm boven de bodem. Kast in de lengte horizontaal ophangen onder een tak. Op de bodem turfstrooisel aanbrengen.

### **Steuilenkast - Tweekamerskast**

Bodem: 70 x 20 cm. Hoogte: 20 cm. Vlieggat: op 11 cm van de bodem aan de voorzijde van zijkant 70 x 70 mm groot. Een tussenschot met een vliegopening van 70 mm plaats zodat wij een voorkamer krijgen van 20 op 25 cm, terwijl de nestkamer dan nog 46 cm lang is. Kast in de lengte horizontaal ophangen onder een tak. In de nestkamer een weinig turfstrooisel aanbrengen.

### **Bosuilenkast**

Bodem: 35 x 35 cm. Hoogte: 55 cm. Vlieggat: 150 mm, op 30 cm boven de bodem. Bodem lichtjes uithollen. Kast hoog ophangen tegen boom op terrein afwisselend met loofbomen en weiland of aan een bosrand.

### **Bosuilenkast - Tweekamerskast**

Bodem: 55 x 35 cm. Hoogte: 45 cm. Vlieggat: 15 x 15 cm bovenaan voorzien. Tussenschot met een vlieggat van eveneens 15 cm op 25 cm boven de bodem zodat men een voorkamer krijgt van 19 x 35 cm en een nestkamer van 35 x 35 cm. Turfstrooisel aanbrengen op de bodem.

### **Kerkuilenkast**

Bodem: 40 x 65 cm. Hoogte: 40 cm. Vlieggat: 20 x 20 cm bovenaan aan te brengen in voorwand. Turfstrooisel op de bodem. Kast te plaatsen in de schuren of op zolders.

### **Kerkuilenkast - Tweekamerskast**

Bodem: 40 x 65 cm. Hoogte: 40 cm. Vlieggat: 15 x 15 cm in bovenhoek van de voorwand. Tussenschot 20 cm hoog op 25 cm van het vlieggat zodat de nestkamer (achteraan) 40 x 40 cm groot is. Turfstrooisel op de bodem. Kast te plaatsen in schuren of op zolders bij voorkeur in oude gebouwen.



## **Valkenkast**

Bodem: 35 x 50 cm. Hoogte: 35 cm Voorwand 15 cm hoog. Voor het invlieggat bovenaan de voorwand een afgeronde lat aanbrengen, waar de vogel bij het binnenkomen zich aan vast klampt. Op de bodem een laag dennennaalden aanbrengen. Kast hoog uithangen in een boom met een vrij uitzicht. Valken hebben een territorium nodig dat verscheidene tientallen hectaren groot is, bijgevolg niet te veel kasten ophangen.

## **Waterspreeuwenkast type 1**

Bodem: 25 x 25 cm. Dak 25 x 40 cm. Zijwanden 25 x 40 cm. Voor- en achterwand 25 x 25 cm. Het invlieggat is dus de verkorte bodem.

Ophangen onder bruggen of uitstekende rotsgedeelten boven het water.

## **Waterspreeuwenkast type 1**

Bodem: 25 x 25 cm. Hoogte: 25 cm. De voorwand ontbreekt en is het invlieggat.

Ophangen onder bruggen of uitstekende rotsgedeelten boven het water. Ook de Grote Gele Kwikstaart maakt wel eens gebruik van deze kast.

## **Grote Gele Kwikstaartkast**

Bodem: 20 x 16 cm. Hoogte: 20 cm. Voorwand ontbreekt = Vlieggat.

Ophangen onder bruggen of langs de walkant van de riviertjes. Buiten de Grote Gele Kwikstaart gebruikt de Winterkoning ook deze kast.

De oplettende lezer zal wel gemerkt hebben dat bij al van deze typen nestkasten nergens een vermelding 'geschikt voor de Draaihals', is voorgekomen, niettegenstaande dat deze vogel ook een uitgesproken holenbroeder is. Welnu, de genoemde Kleine Spechtenkast, De Spreeuwenkast, de Koolmezenkast en ook de Standaardkast komen allen in aanmerking voor de Draaihals. Echter dienen wij de kast dan aan te brengen in een zonnige biotoop.

## **Nuttige wenken bij het ophangen van nestkasten**

Als u nestkastjes gaat ophangen op plaatsen welke niet uw eigendom zijn vraag dan vooraf toestemming aan de eigenaar of de beheerders van het terrein. Zonder die toestemming geen kastjes ophangen. Wanneer het om overheidsterrein gaat zoals Staat, Gemeente of Provincie, of terreinen van firma's, vennootschappen of industrieën of zelfs grote privédomeinen, sluit dan een schriftelijke overeenkomst af.

Zorg ervoor dat de zon niet de gehele dag op het kastje kan schijnen, dit zou een sterke temperatuursverhoging met zich kunnen meebrengen.

Het mag ook niet kunnen inregelen in de kast. Een gulden regel is veelal het vlieggat naar het oosten gericht, waar mogelijk.

Direct voor de vliegopening mogen geen takken hangen, de vogels moeten vrij kunnen aanvliegen.

In eigen tuin kan men voor veel kleine holenbroeders de kast op ooghoogte hangen.

In andere terreinen brengt men ze liever wat hoger aan, zodat ze buiten het normale bereik van nieuwsgierigen, wat tot nutteloze verstoring kan leiden, hangen.

Wij zorgen er zoveel mogelijk voor dat de katten er niet bij kunnen. Zorg voor een goede vaste

ophanging, zodat ze bij wind niet hangen te wiegen. Een zeer goede manier van ophanging is deze door middel van een ophanglat die stevig op de rug van de kast bevestigd is. De ophanglat moet dan wel wat boven en onder de kast uitsteken om ze vast te maken aan boom, paal of gevel waar men de kast wil ophangen. De kast moet stormvast hangen. Als wij een redelijke bezetting van de nestkasten in het eerste jaar wensen dan moeten wij de kasten beslist vóór maart ophangen, beter is nog dit in het najaar te doen. De bosuil bijvoorbeeld bakent zijn broedterritorium al in het late najaar af. Bovendien gebruiken een aantal vogelsoorten zoals spechten, spreeuwen, boomklever, pimpelmees, koolmees en nog andere, nestkasten als slaapgelegenheid gedurende de winter. Vermoedelijk wordt er graag in nestkasten geslapen omdat daarin de lichaamswarmte van de vogel het meest behouden blijft, bovendien ligt de vochtigheidsgraad ook merkkelijk lager in de nestkast dan erbuiten.

## **Controle en onderhoud van de nestkasten**

Het controleren van nestkastjes op zijn bewoners kan geen kwaad, als wij het niet te dikwijls en omzichtig doen. Meer dan eenmaal in de week zou niet mogen gecontroleerd worden. In een pas betrokken nestkast is de binding van de vogels met de kast nog erg zwak en worden ze soms verlaten. Bij herhaalde, veelvuldige controle verlaten jonge vogels nog al eens voortijdig het nestblok en vallen dan gemakkelijker ten prooi aan kat of andere predatoren.

Wij zorgen ervoor bij controle de vogels niet te verschrikken, wij kunnen dit doen door zachtjes op de zijwand van de kast te kloppen, vooraleer wij de kast openen. Zo is de vogel gewaarschuwd. Controles moeten snel uitgevoerd worden en men mag geen vogel verjagen die na het openen van de nestkast op het nest blijft zitten.

Als onderhoud kuisen wij de nestkasten tweemaal per jaar. De eerste maal voor de broedperiode aanbreekt en dit om de vervuiling door het slapen in de winter weg te nemen. De tweede keer wanneer het broedseizoen beëindigd is. Bij het reinigen nooit insecticide gebruiken om de kast te ontsmetten. Bij de reinigingsbeurt in het voorjaar voeren wij ook de nodige reparaties uit bij beschadiging van de kast. De praktisch niet te herstellen kasten worden dan vervangen.

Wij letten vooral op de grootte van het vlieg gat bij selectieve kasten. Een vergroting van het vlieg gat maakt de selectieve doelstelling ervan ongedaan. Een uit de hand gelopen vergroting van het vlieg gat kan van de nestkast een moordkuil maken, door dat de predatoren er dan goed in kunnen.

## **Nestkasten in dienst van een Ornithologische studie**

Wij bieden de vogels in de eerste plaats nestkasten aan, als alternatief voor hetgeen wij mensen aan hen hebben ontnomen, de natuurlijke broedgelegenheden. Er is echter niets op tegen, om van de nood een deugd te maken en de kansen te benutten, die de nestkasten ons bieden, om een beter inzicht in het leven van hun bewoners te krijgen. Bij de studie rond de nestkasten, eerbiedigen wij echter als regel, dat het welzijn van de vogels op de eerste plaats moet komen. De bewoners van de nestkasten mogen geen nadelige invloed ondergaan van onze bemoeizucht of drang naar kennis. Nestkasten bieden ons een goed waarnemingsveld om veel leefgewoonten van de vogels, holenbroeders, te achterhalen. Aan de hand van de bezetting van de kasten, kunnen wij de evolutie van de populatie, doorheen de jaren, in een bepaald gebied, in een bepaalde biotoop volgen. Wij kunnen er een inzicht in krijgen betreffende de voortplantingsdynamiek van het benodigde leef- en broedterritorium, hoeveel dagen de nestbouw in beslag neemt, hoe vaak of hoe weinig er

partnerwisseling is bij de broedtaak, en nog zoveel meer. Kortom, nestkasten bieden ons allerhande kansen om meer over de leefgewoonten van hun bewoners te weten te komen.

Wie op ornithologisch onderzoek uitgaat, doet er goed aan al zijn nestkasten te nummeren en per nestkast jaarlijks er een steekkaart op na te houden, waarop alle gegevens betreffende die kast genoteerd worden. Zowel type van de kast, plaats en biotoop en de grootte van het bewerkte terrein, als al de gegevens nopens de bewoners van de kast komen op de steekkaart aan bod. Aan de hand van de steekkaart kan er dan een inventarisatie opgemaakt worden, inventarisatie waarmee men verschillende richtingen uit kan waardoor men een globaal en totaal inzicht krijgt van alle resultaten. Wordt er op een dergelijke manier gewerkt dan kan men zijn gegevens nog met derde, die eenzelfde studie nastreven uitwisselen, wat leidt tot het verzamelen van nog meer gegevens, hetgeen uitmondt in een nog vollediger studie.

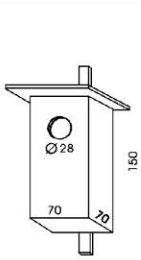
## Slotbeschouwing

De beginnende ornitholoog, en zij die door het verstrekken van enkele nestkasten wat meer leven willen brengen rond hun woning of in de tuin, moeten zich niet laten afschrikken door de grote diversiteit aan nestkasten, nodig bij een verantwoord doelmatig gebruik ervan.

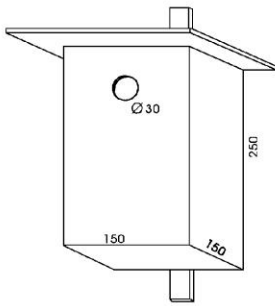
Nestkasten in verhouding van de biotoop op kleine schaal gebruikt, gelijk welke type, zullen nooit een negatieve invloed op het vogelbestand kunnen veroorzaken. Er is veel, veel nestgelegenheid voor de holenbroeders en half holenbroeders tekort en met één, twee of drie typen nestkasten kan men al een gedeelte van deze nood lenigen, met een standaardkast, een Spreeuwenkast en een half holenbroeders niet

te na gesproken.

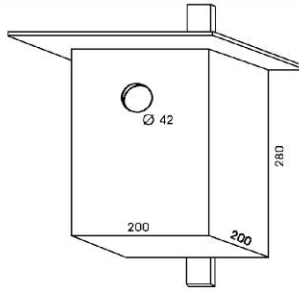
Tenslotte nog dit: mocht uw nestkast het eerste jaar onbewoond blijven, wees dan niet ontgoocheld, volhardt en u zult er uiteindelijk voor beloond worden. Het volgende jaar legt in mei wel een vogeltje een ei. En dan zijn wij BLIJ, BLIJ, BLIJ !!! zijzezijtegemij.



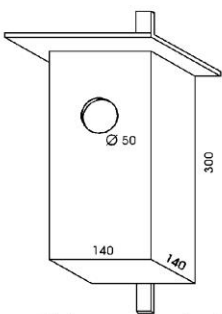
Selectieve kasten



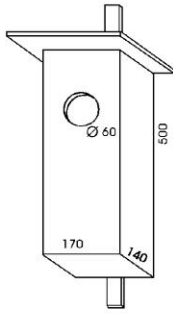
Spreeuwenkast



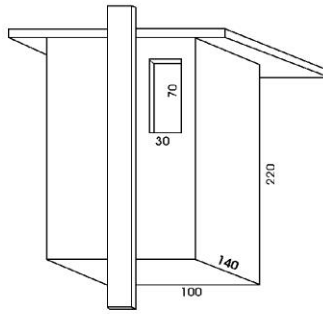
Mezenkast



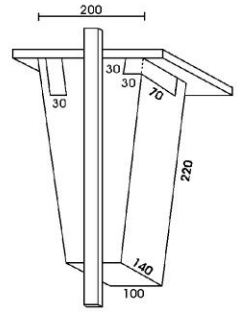
Kleine spechtenkast



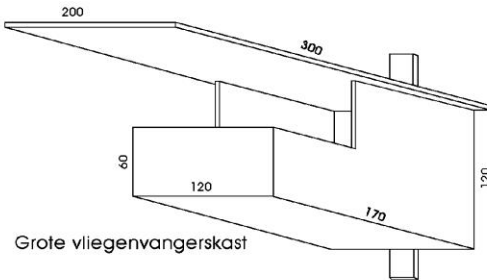
Grote spechtenkast



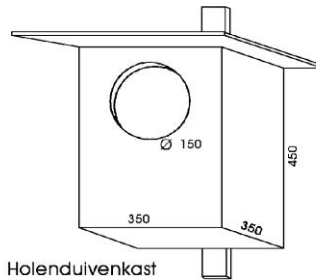
Boomkruiperskast



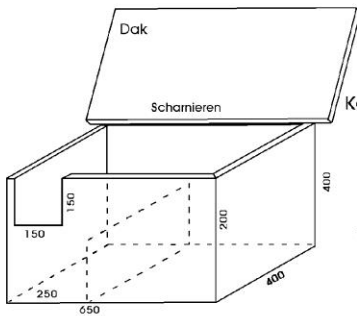
Boomkruiperskast



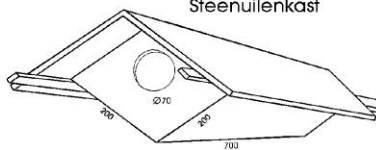
Grote vliegenvangerskast



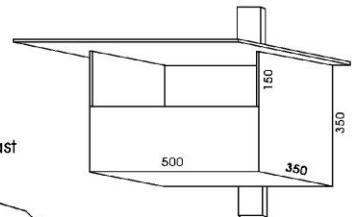
Holenduivenkast



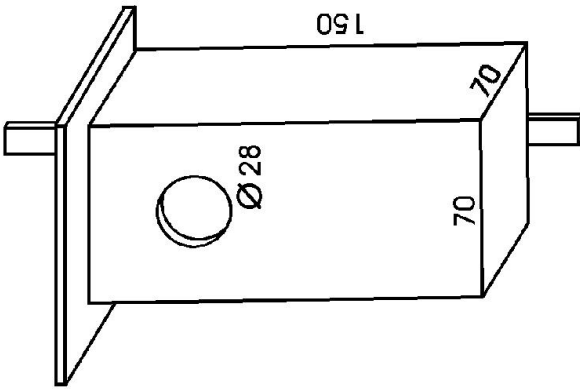
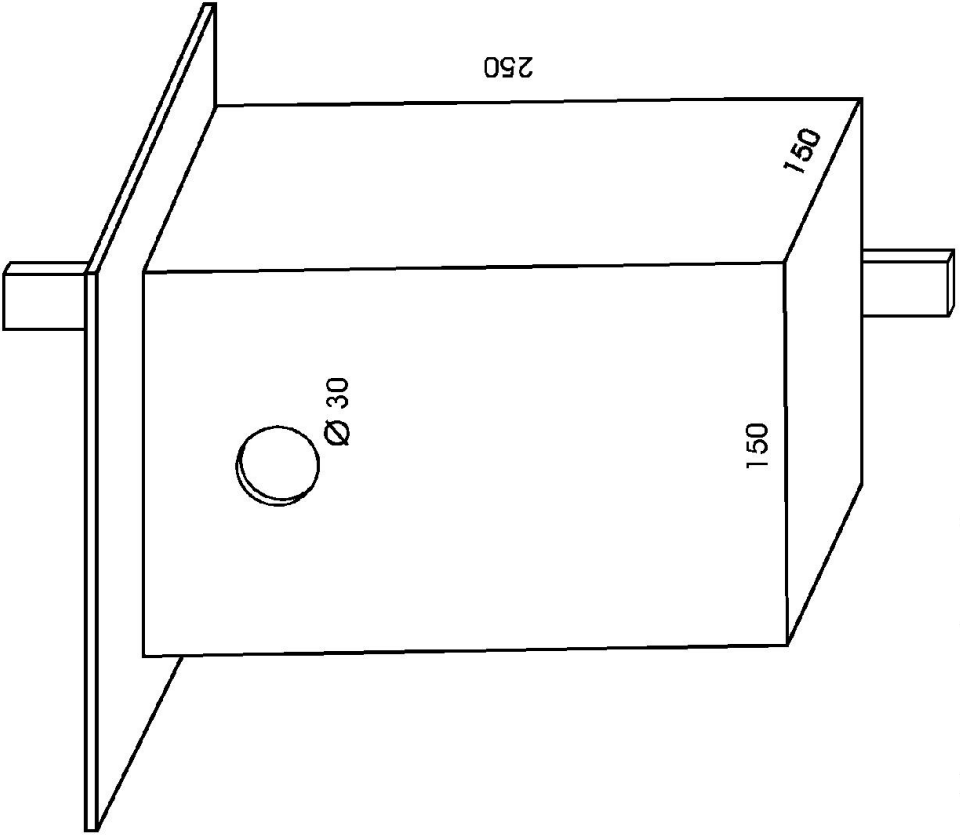
Kerkuilenkast



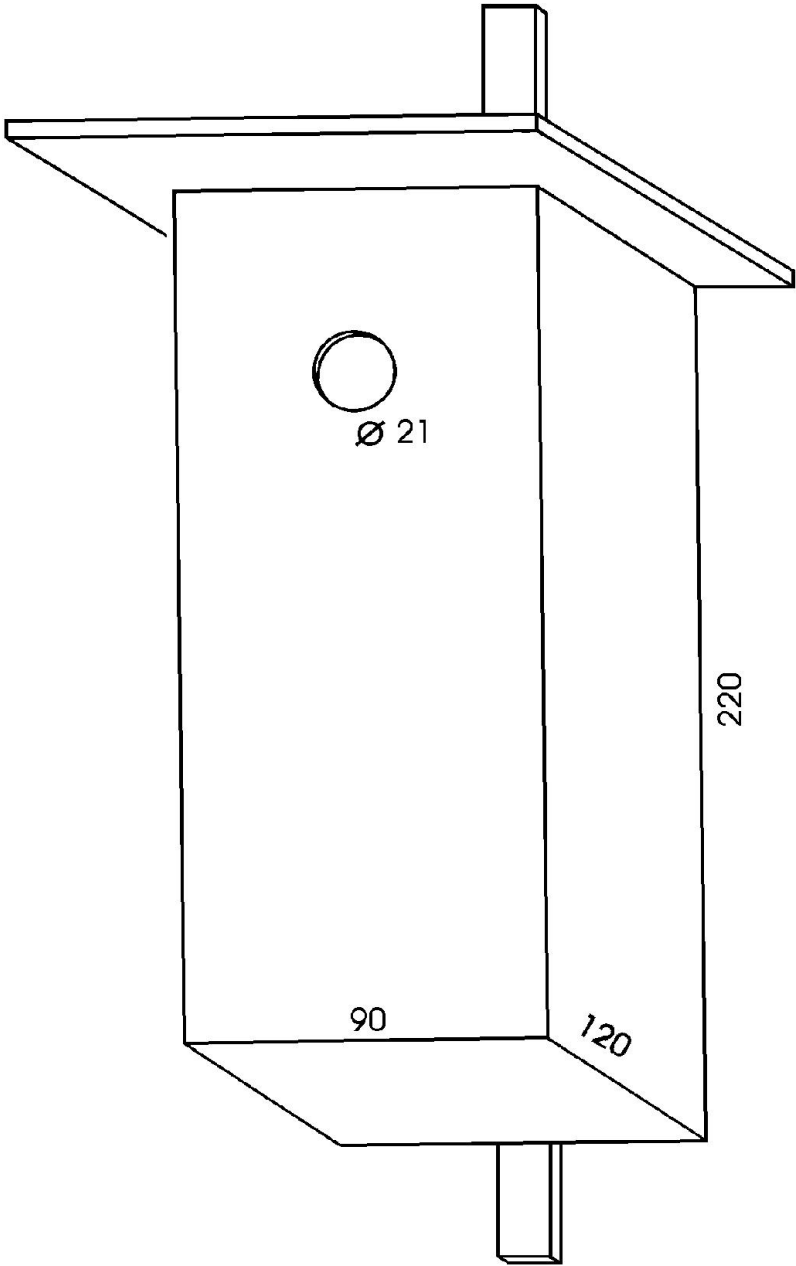
Steenuilenkast



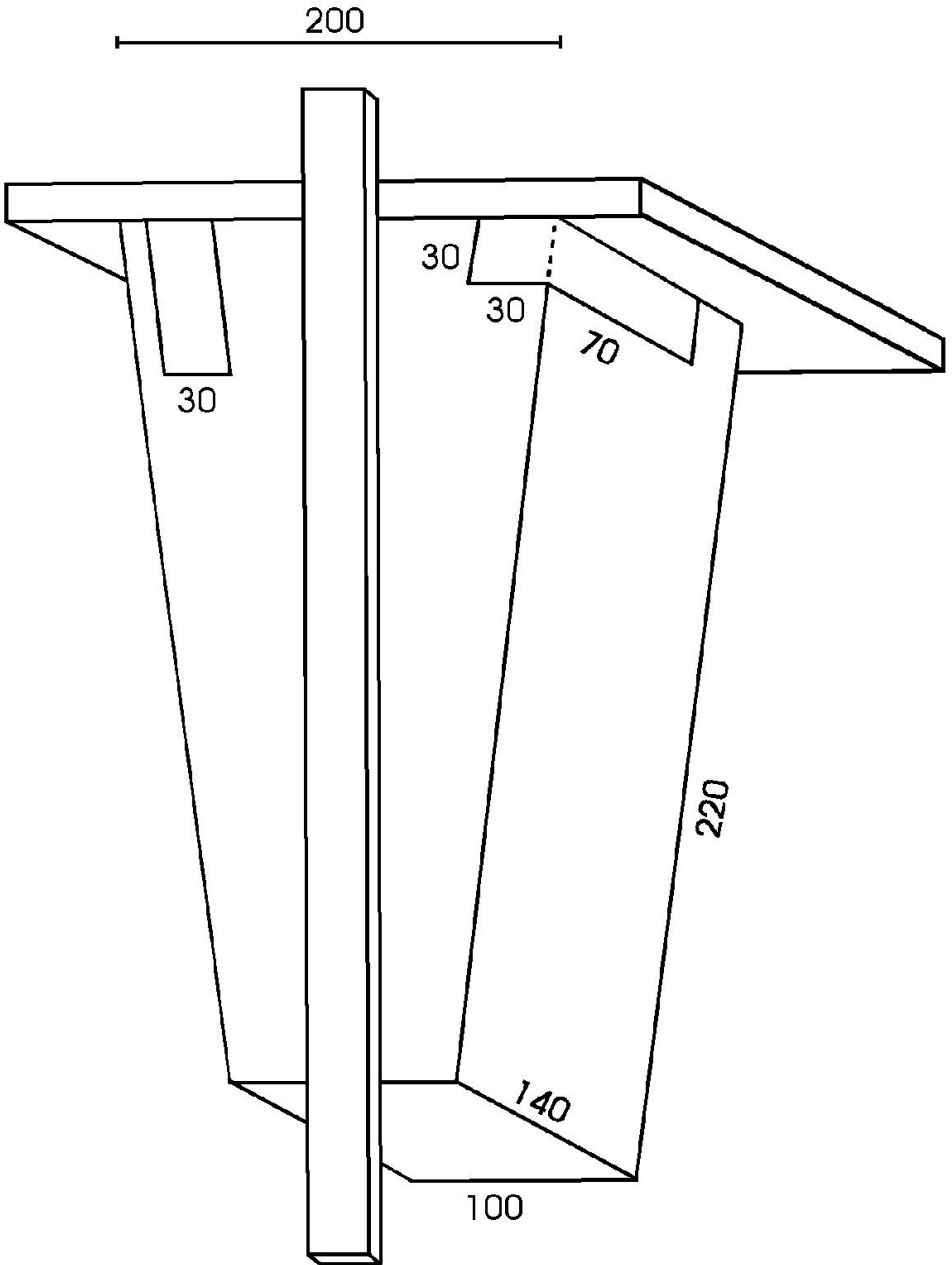
Torenavlenkast



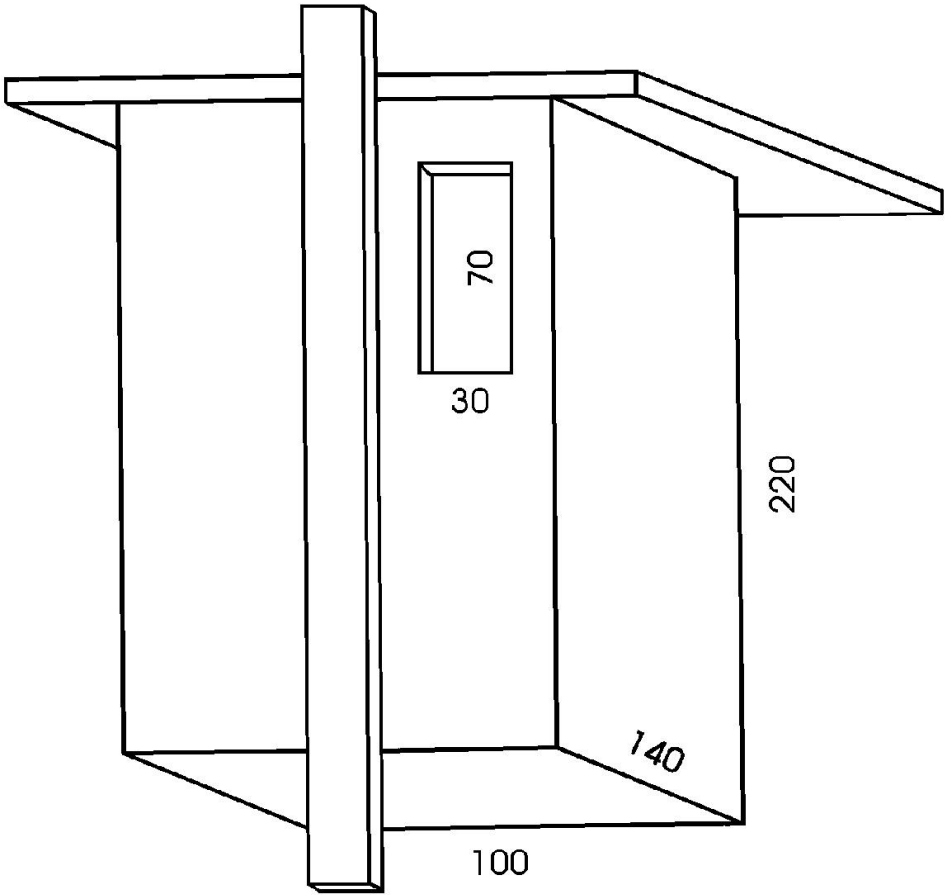
# Selectieve kasten



Mezenkast

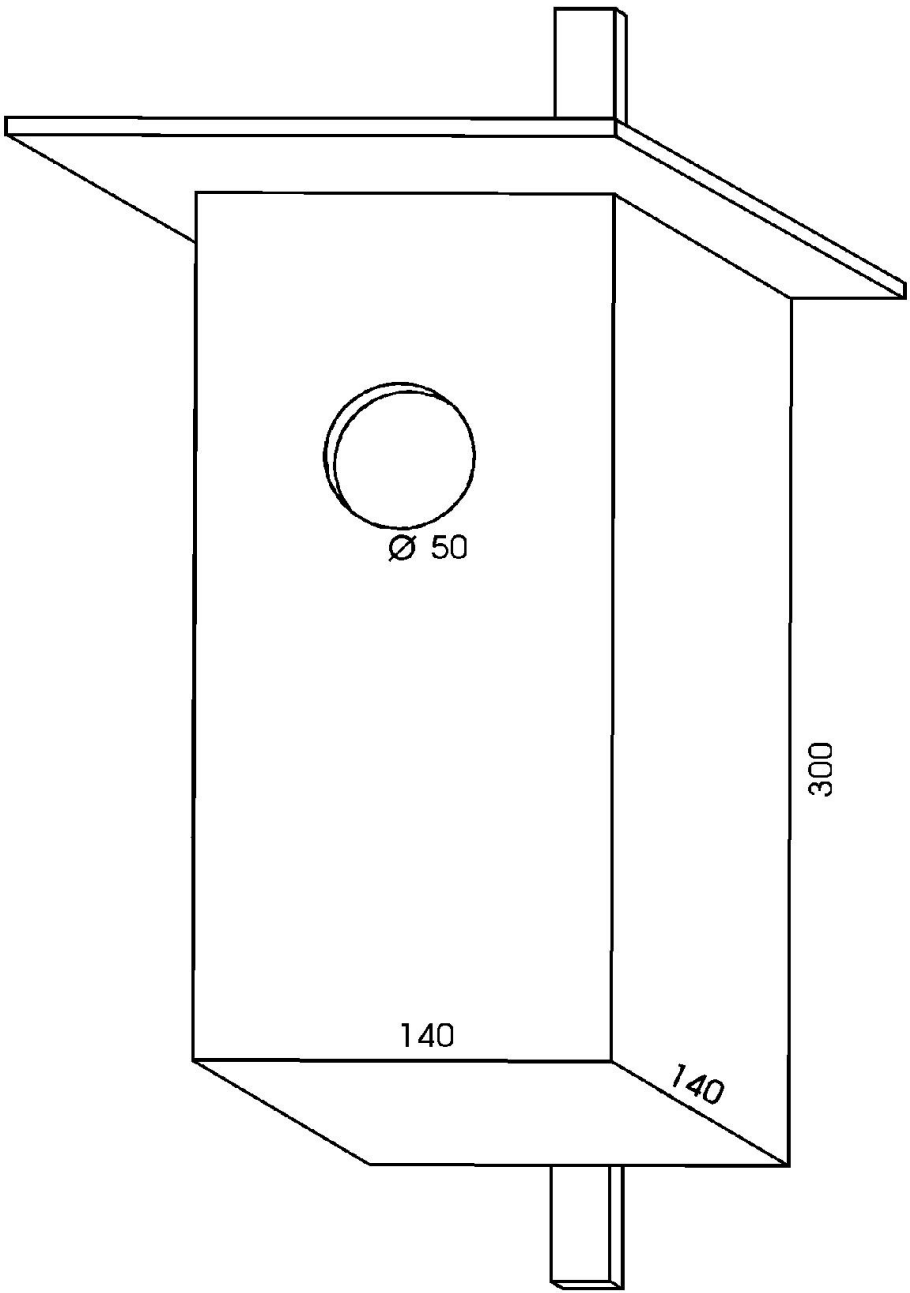


**Boomkruiperskast**

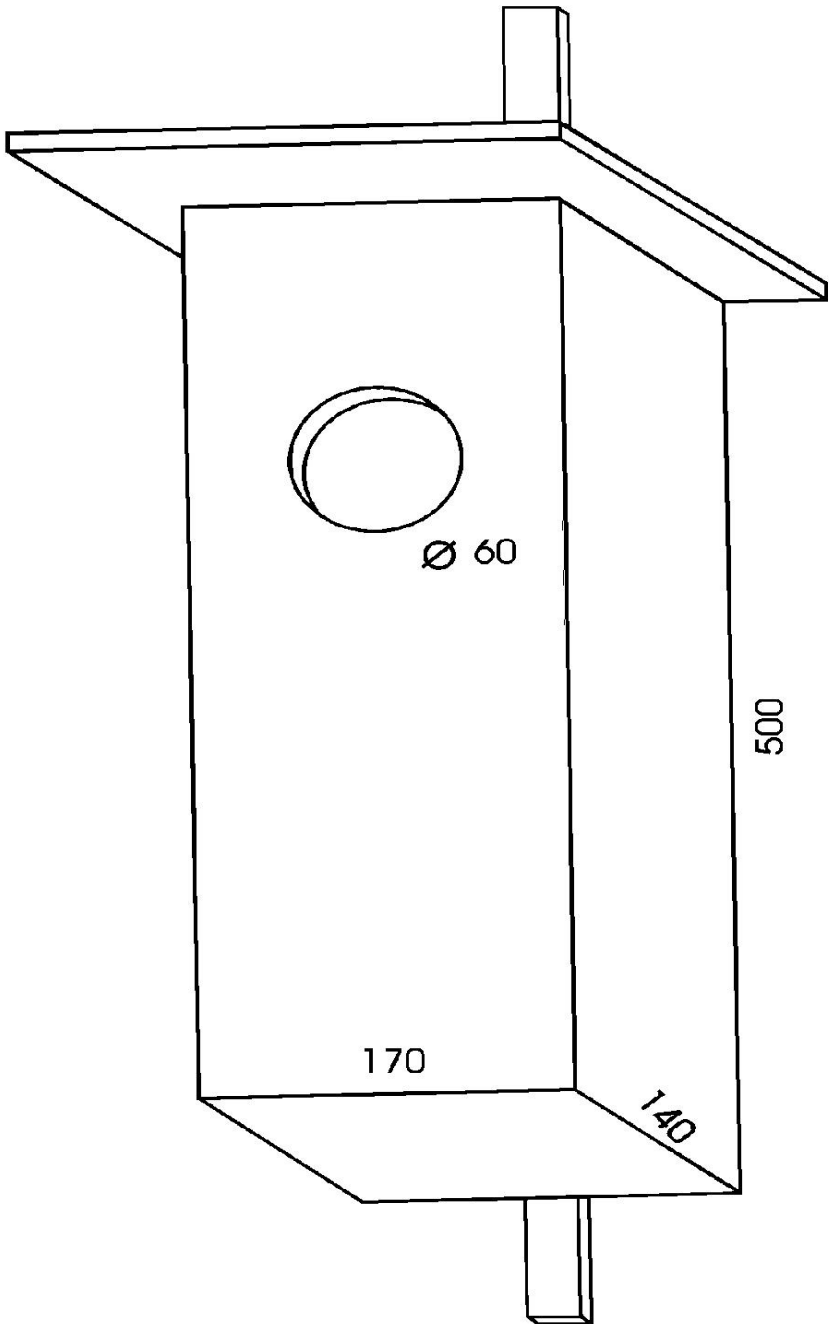


Boomkruiperskast

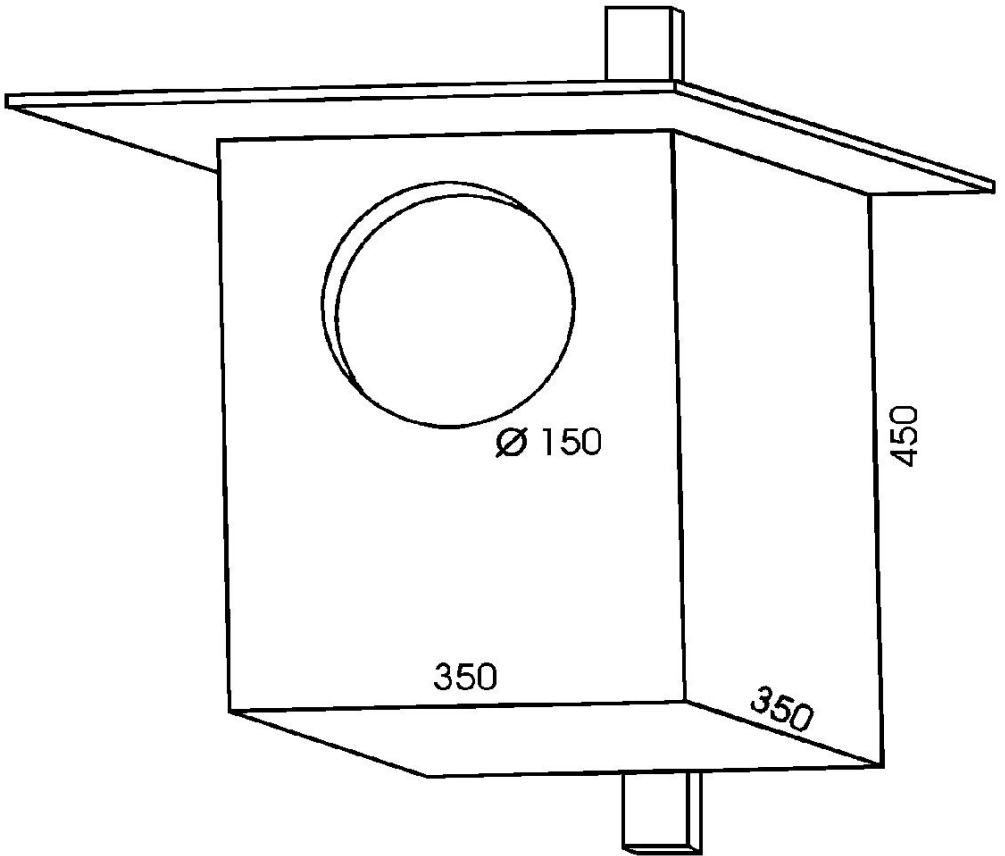




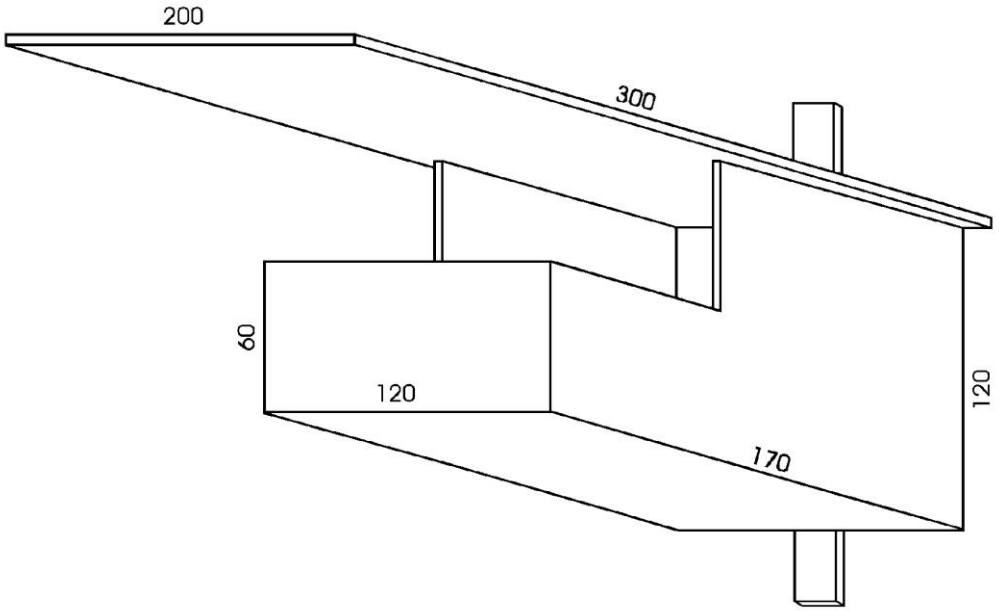
Kleine spechtenkast



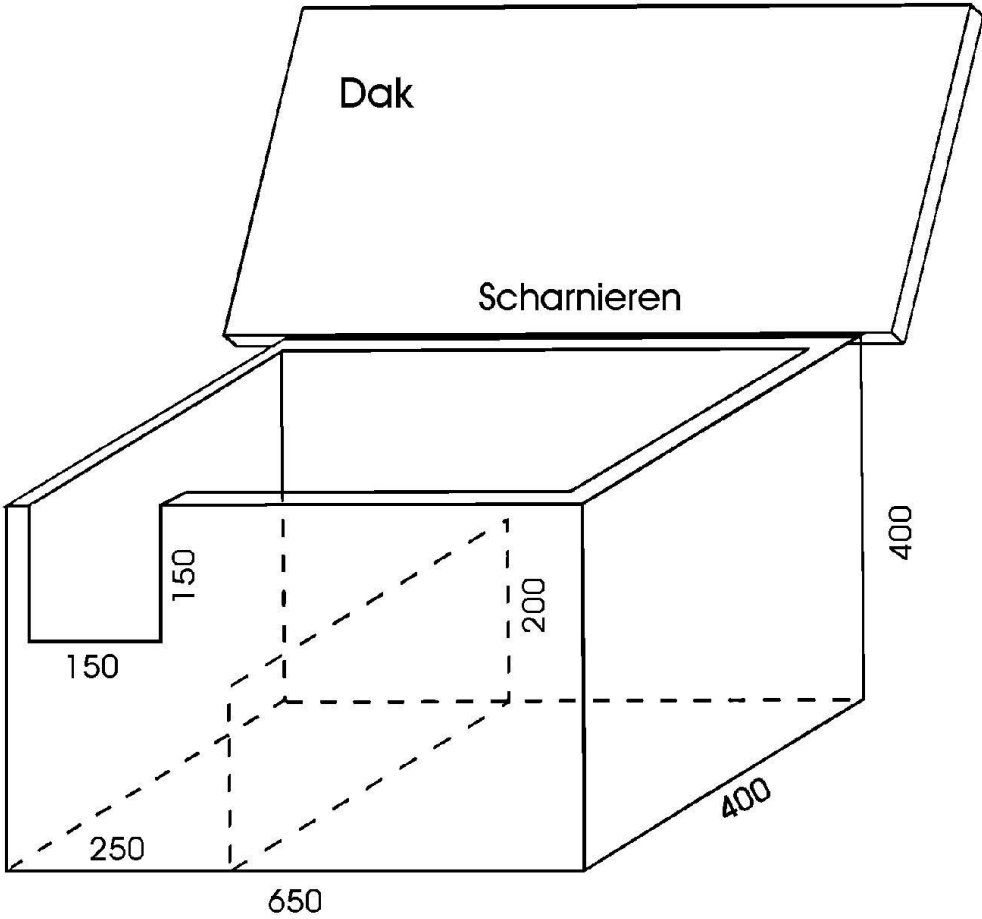
Grote spechtenkast



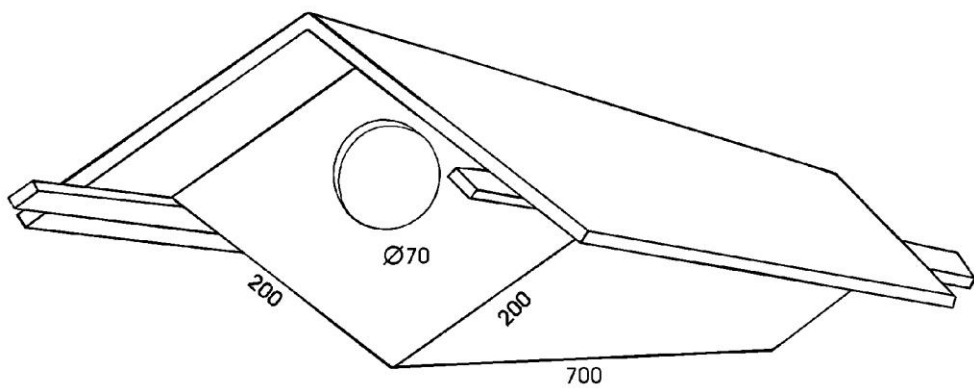
Holenduivenkast



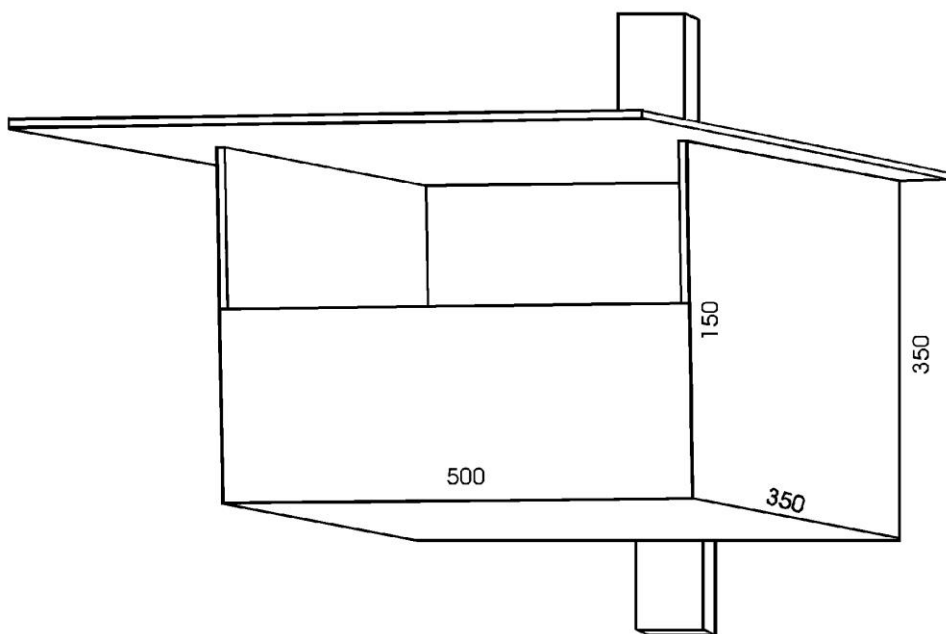
Grote vliegenvangerskast



**Kerkuilenkast**



Steenuilenkast



Torenavalkenkast